



## 50/2

Aufbau-Grundkasten  
extension kit  
for basic range  
boîte complémentaire  
«boîte de base»  
cassetta base  
d'integrazione  
aanbouw basisdoos



®

Art. - Nr. 6 39112 6

Aufbaustufen  
der fischertechnik-  
Grundkästen

extension kits  
for fischertechnik  
basic range

possibilités d'extension  
des boîtes de base  
fischertechnik

fasi d'ampliamento delle  
cassette fischertechnik  
base

uitbreidingsfasen van  
de fischertechnik  
basisbouwdozen

100 = 50 + 50/1

200 = 50 + 50/1 + 50/2

300 = 50 + 50/1 + 50/2 + 50/3

## Handhabung

- Abb. 1 „Werkzeug“ zum Lockern der Gelenkverschraubung  
Abb. 2 Gelenkstein als Achslager  
Abb. 3 Kolbenstangenantrieb  
Abb. 4-5 Winkelachsen benutzt man als Führung  
Abb. 6 Bauplatten als Verkleidung zum Aufclipsen  
Abb. 7-8 Verbindung der Drehscheibe mit anderen Bauelementen  
Abb. 9 Montage der Bauteile mit Klemmverschraubung  
Abb. 10-11 Das Zahnrad Z 40/32 als Stirn- und Winkelzahnrad

## Usage

- Fig. 1 „Tool“ for loosening the pivot joint  
Fig. 2 Elbow-joint as axle bearing  
Fig. 3 Piston rod drive  
Fig. 4-5 Rightangle axle used as guide  
Fig. 6 Plate clipped on as cover  
Fig. 7-8 Connection of disc construction components with clamping joints  
Fig. 9 Gearwheel Z 40/32 as spur and herringbone gear

## Mode d'emploi

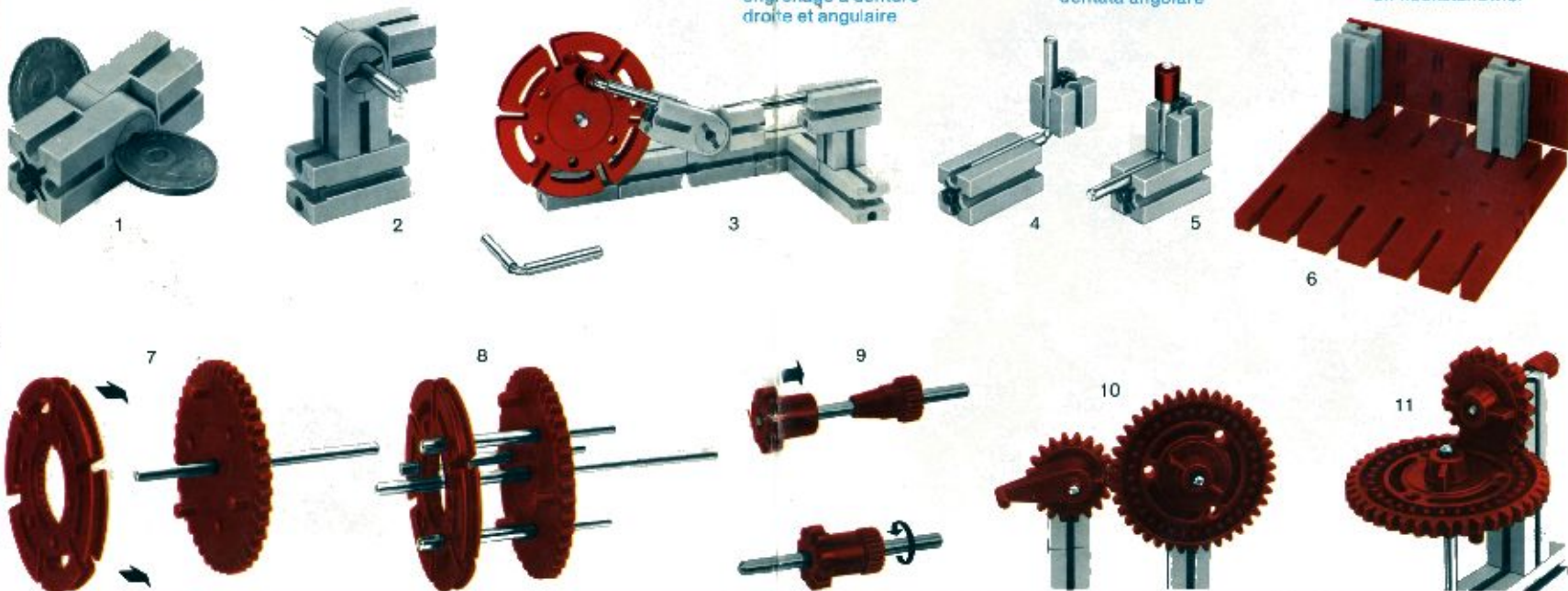
- Fig. 1 «Outil» pour desserrer l'articulation  
Fig. 2 Pièce coudée comme support d'axe  
Fig. 3 Mouvement de piston  
Fig. 4-5 Axe coudé Fixation d'une plaque de revêtement  
Fig. 6 Association de la plaque tournante avec d'autres éléments de construction  
Fig. 7-8 Montage des éléments de construction avec vis de serrage  
Fig. 9 Couronne Z 40/32 utilisée comme engrenage à denture droite et angulaire

## Istruzioni per l'uso

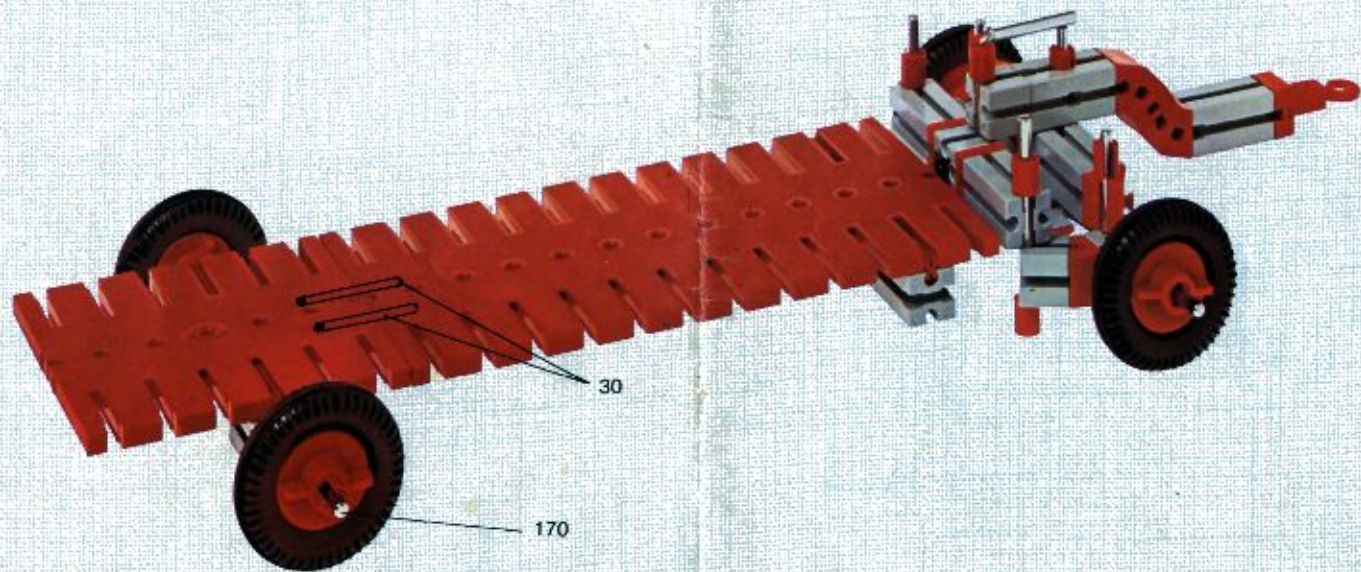
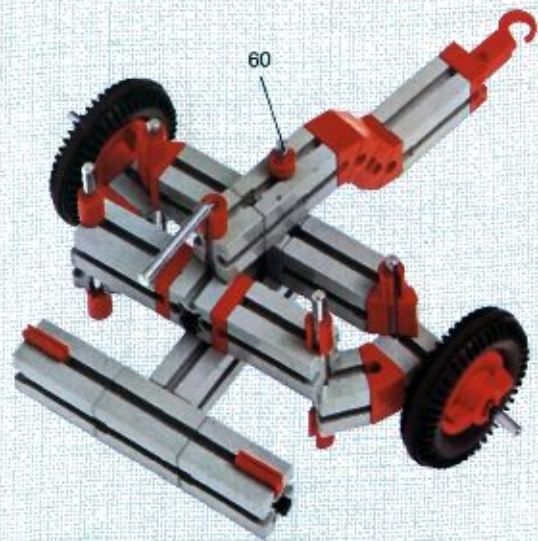
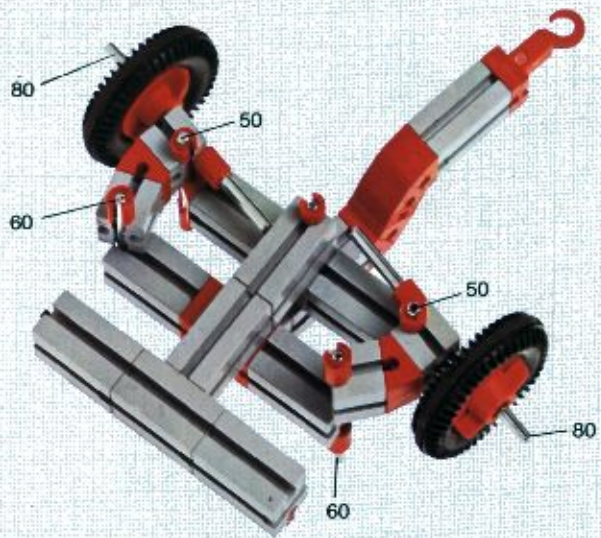
- Fig. 1 «Utensile» per allentare l'avvitamento del giunto  
Fig. 2 Elemento snodato come supporto d'asse  
Fig. 3 Comando a biella  
Fig. 4-5 Gli assi ad angolo vengono usati come guide  
Fig. 6 Piastra come rivestimento  
Fig. 7-8 Collegamento del disco girevole con altri elementi  
Fig. 9 Montaggio degli elementi con serraggio a vite  
Fig. 10-11 La ruota dentata Z 40/32 in funzione di ruota dentata cilindrica e ruota dentata angolare

## Handleiding

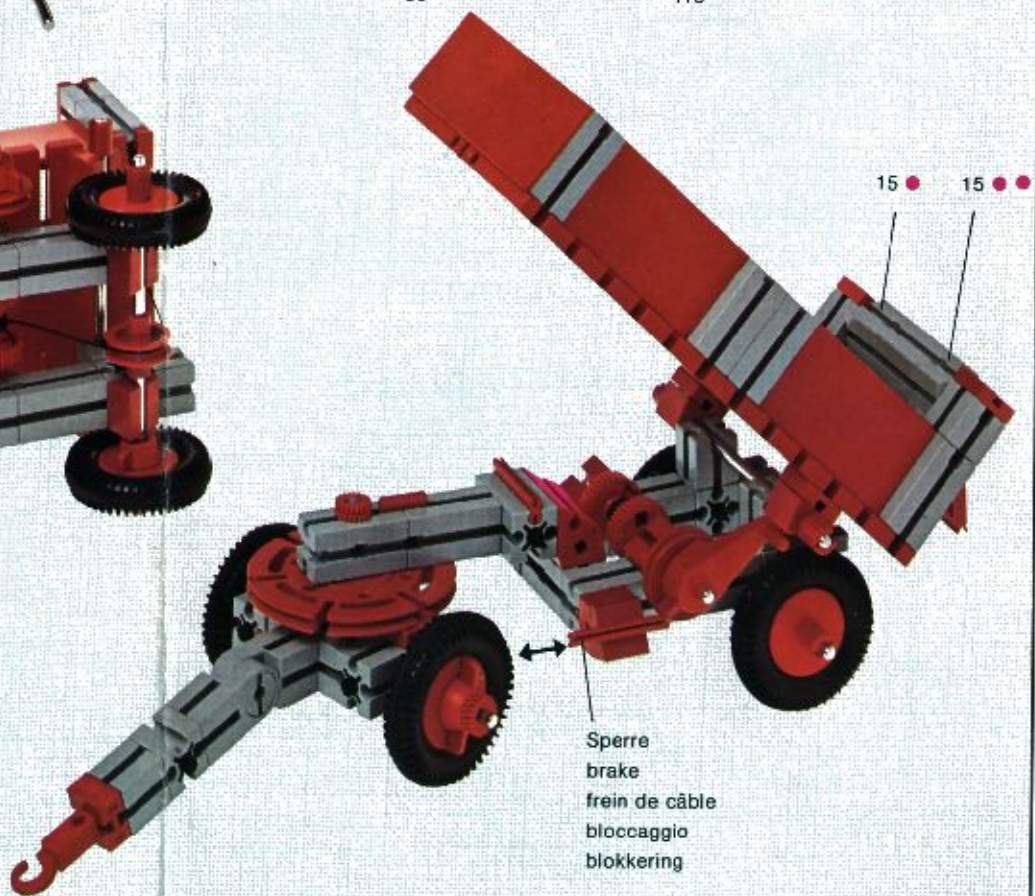
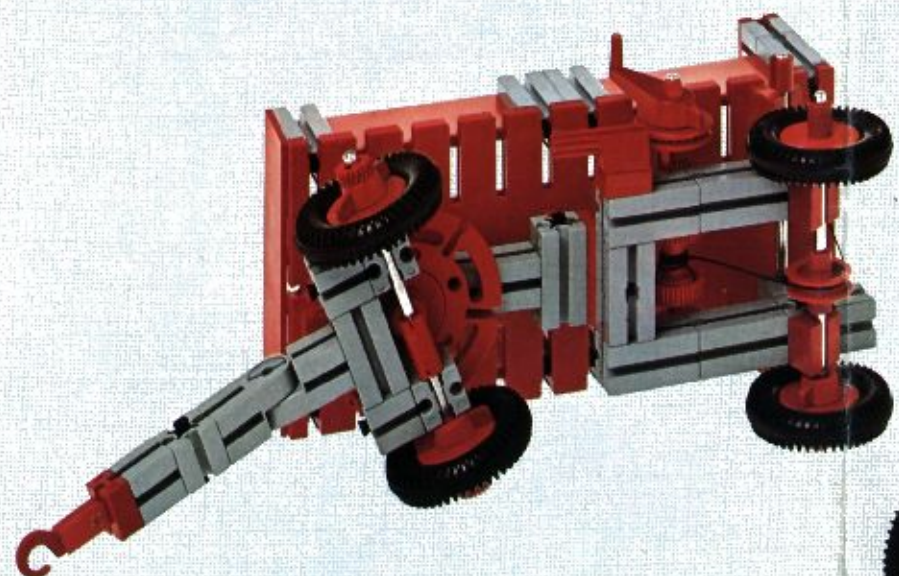
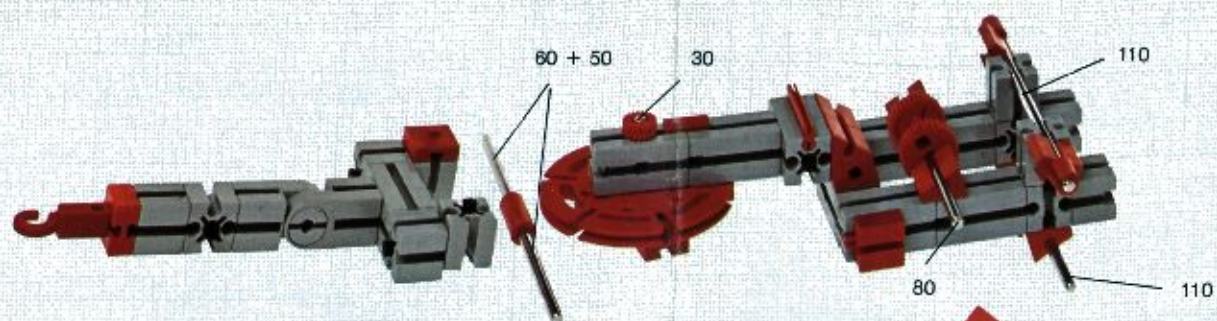
- Afb. 1 „Werktuig“ voor het losmaken van scharnierverschroefing  
Afb. 2 Scharniersteen als aslager  
Afb. 3 Zuigerstangaandrijving  
Afb. 4-5 Haakse assen worden gebruikt om te sturen  
Afb. 6 Bouwplaten als bekleding  
Afb. 7-8 Verbinding van de draaischijf met andere bouwelementen  
Afb. 9 Montage van bouwdeelen met klemverschroefing  
Afb. 10-11 Het tandwiel Z 40/32 als recht- en hoekstandwiel



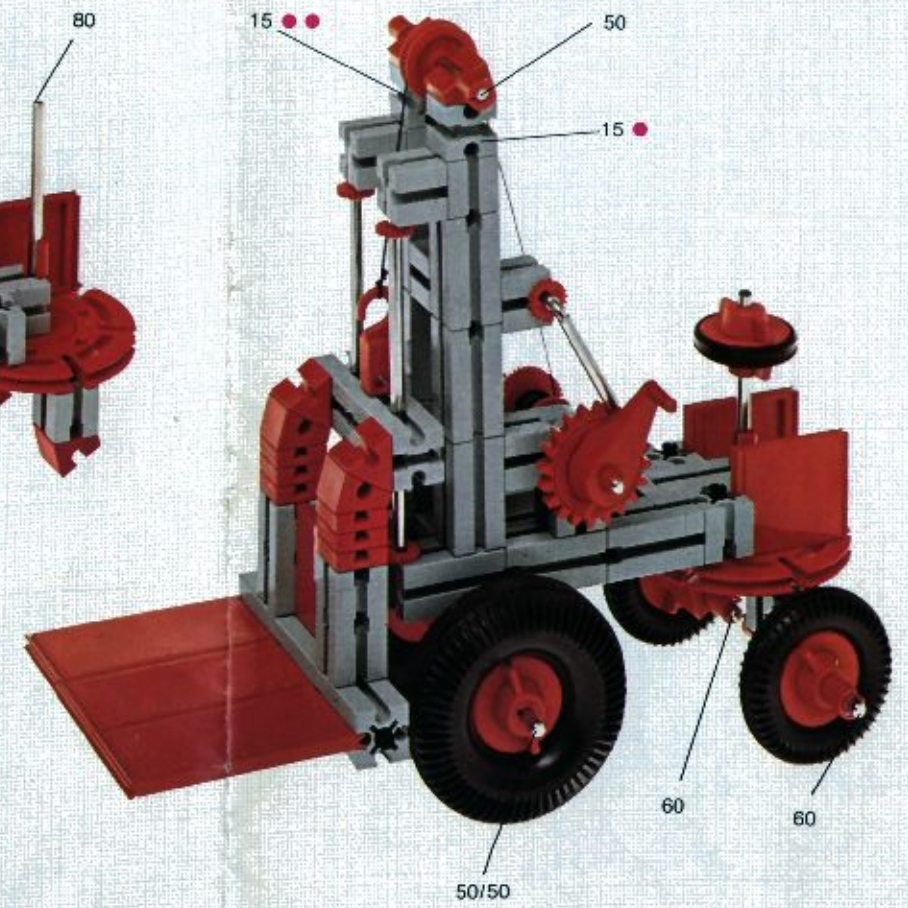
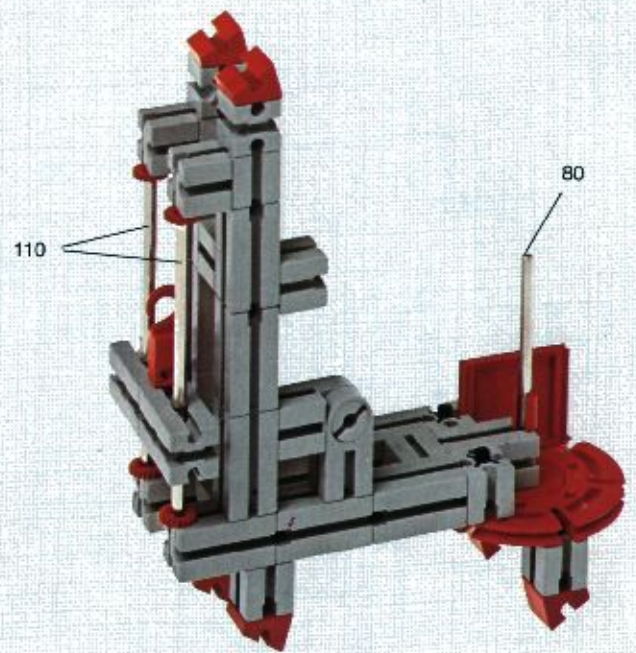




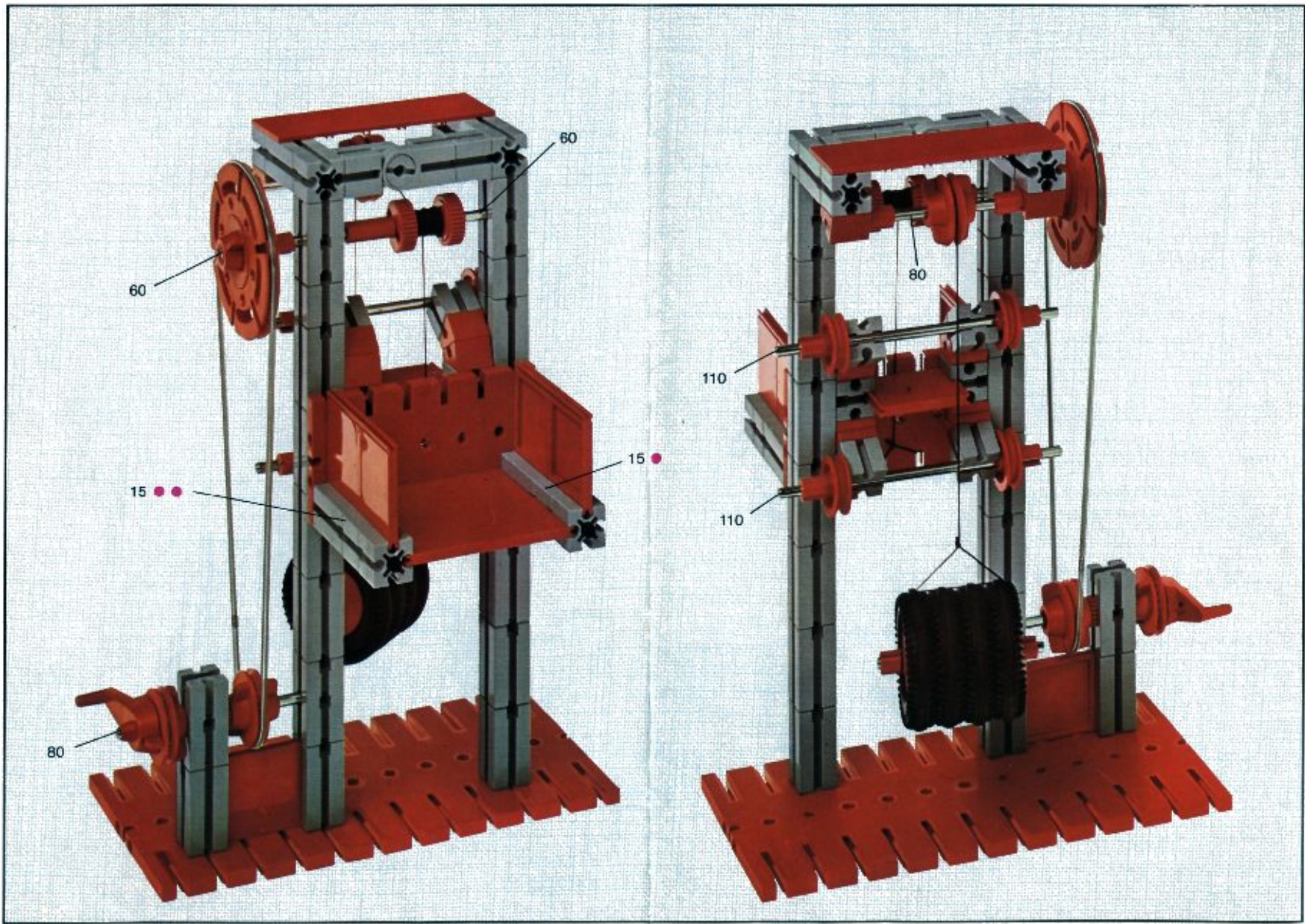




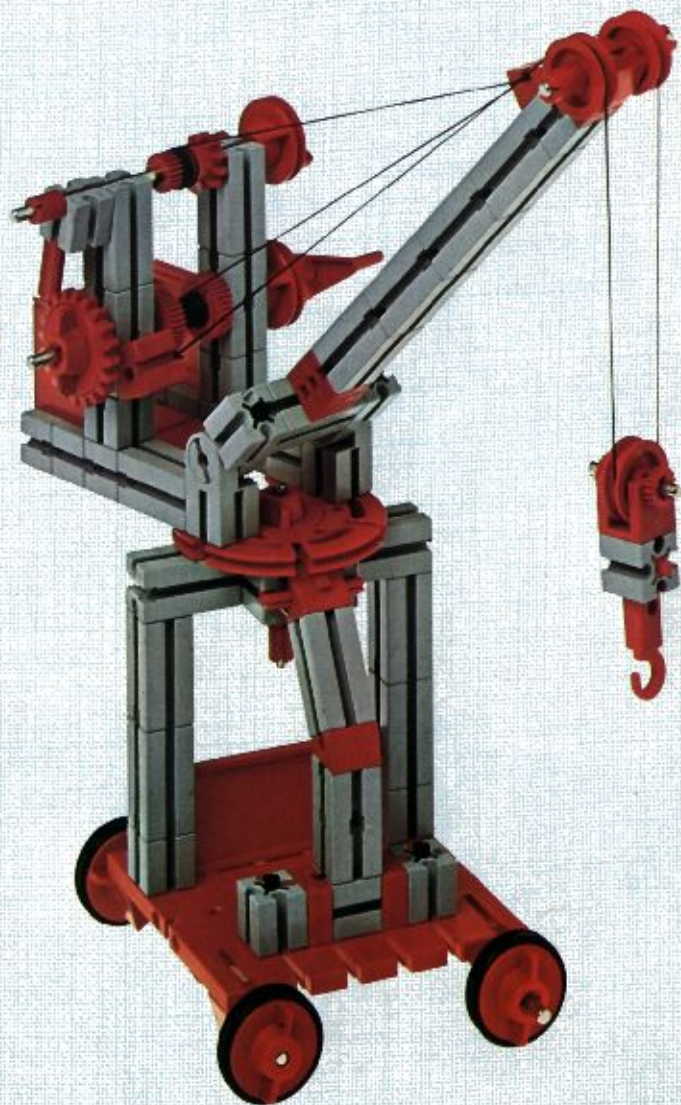
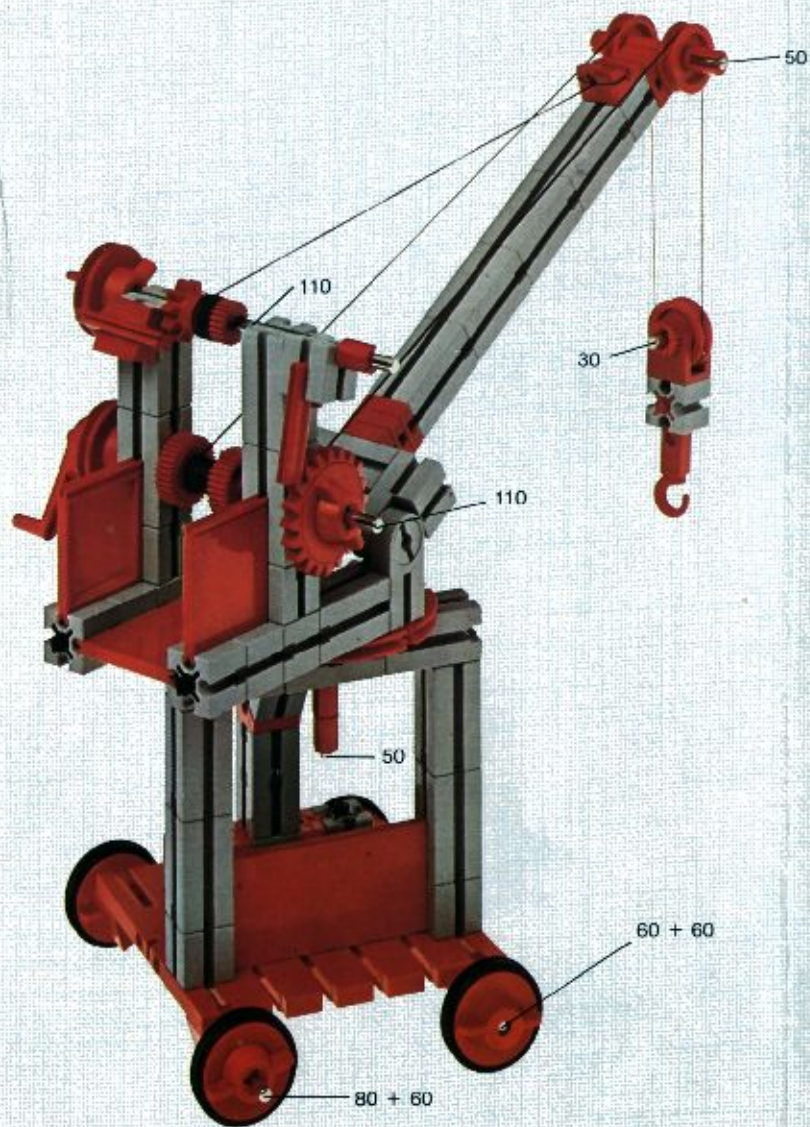




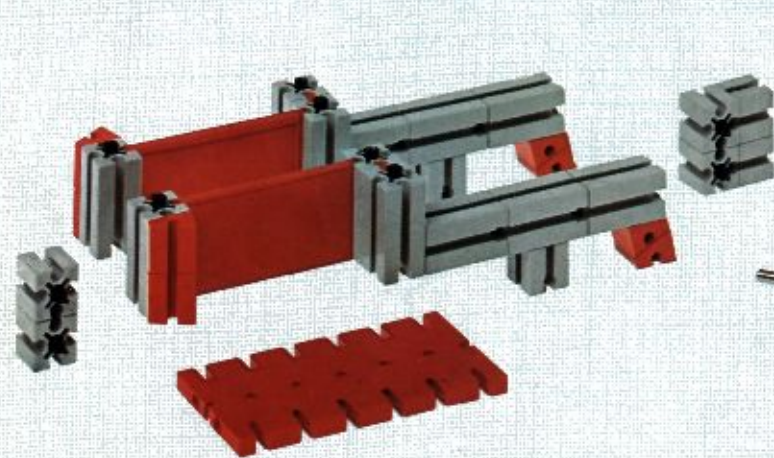
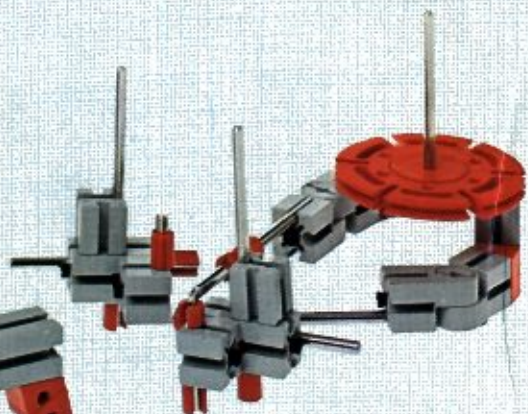
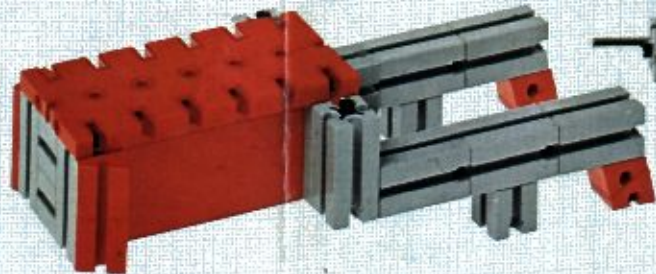
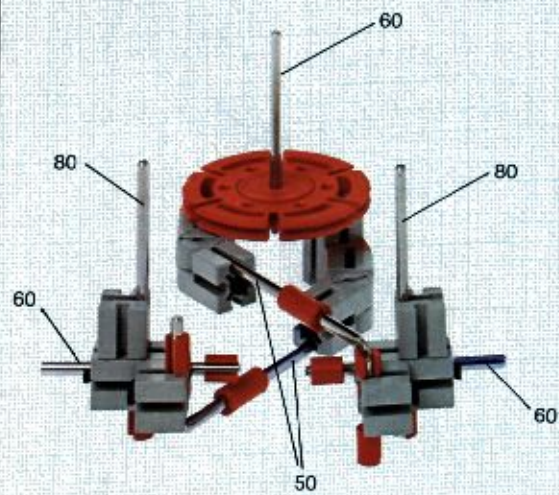




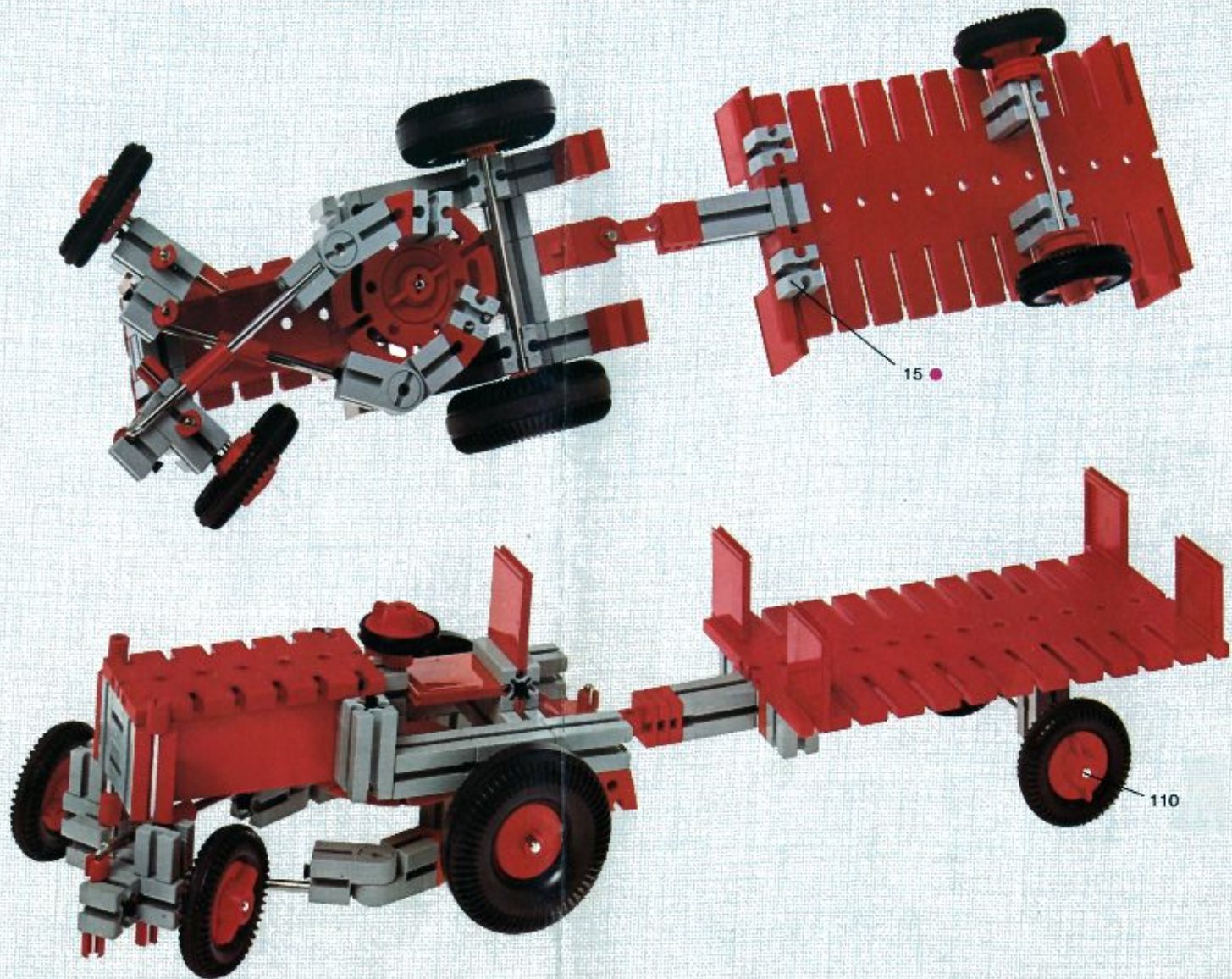












15 ●

110











Lastenaufzug: Rad (1) zieht über Getriebe  
Radpaket (3) hoch

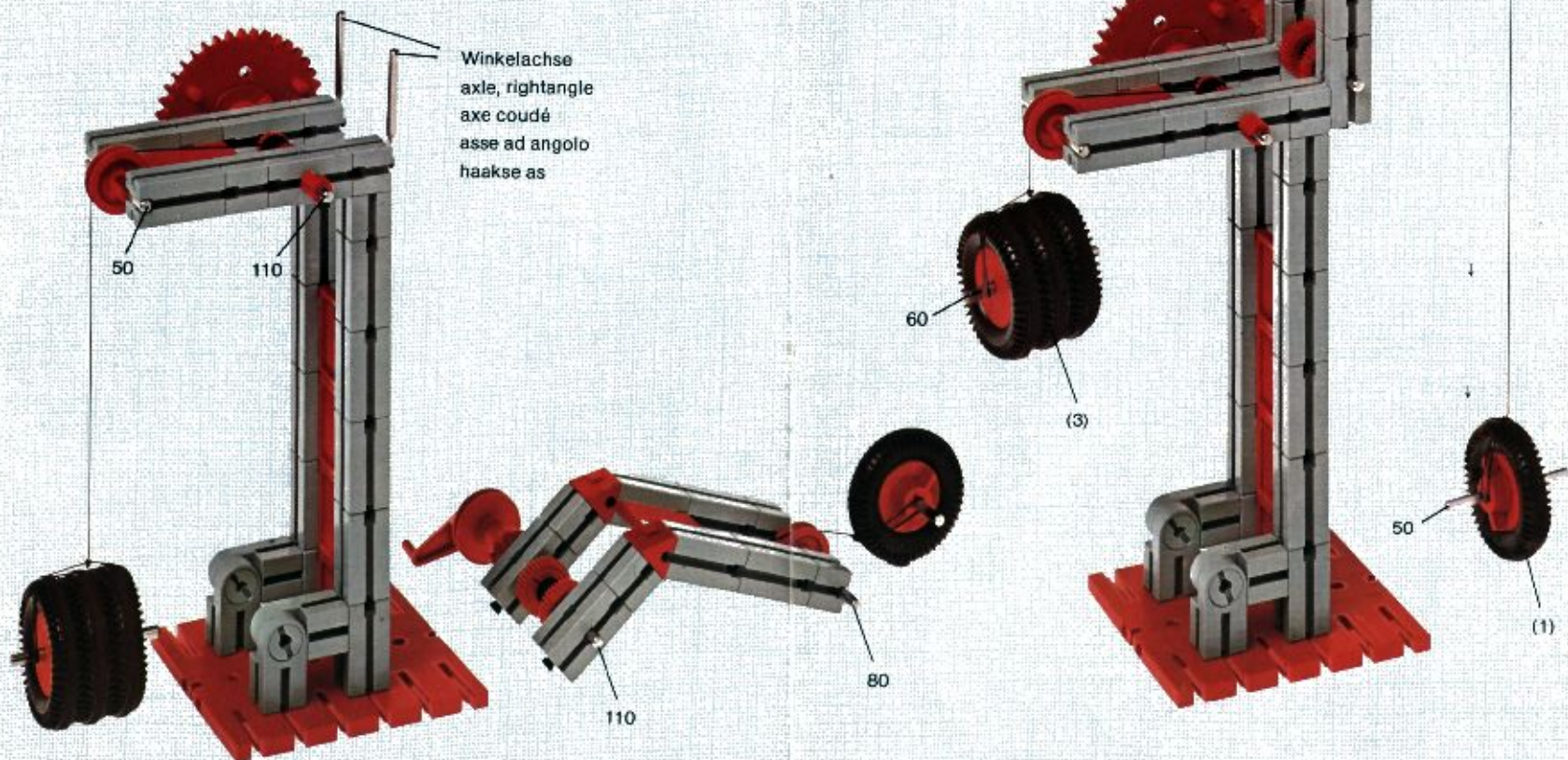
Horst: wheels (3) are hoisted via gear by wheel (1)

Monte-charge: la roue (1) tire le paquet de  
roues (3) vers le haut par l'intermediaire de  
l'engrenage

Montacarichi: ruota (1) tira attraverso  
l'ingranaggio il carico di ruote (3)

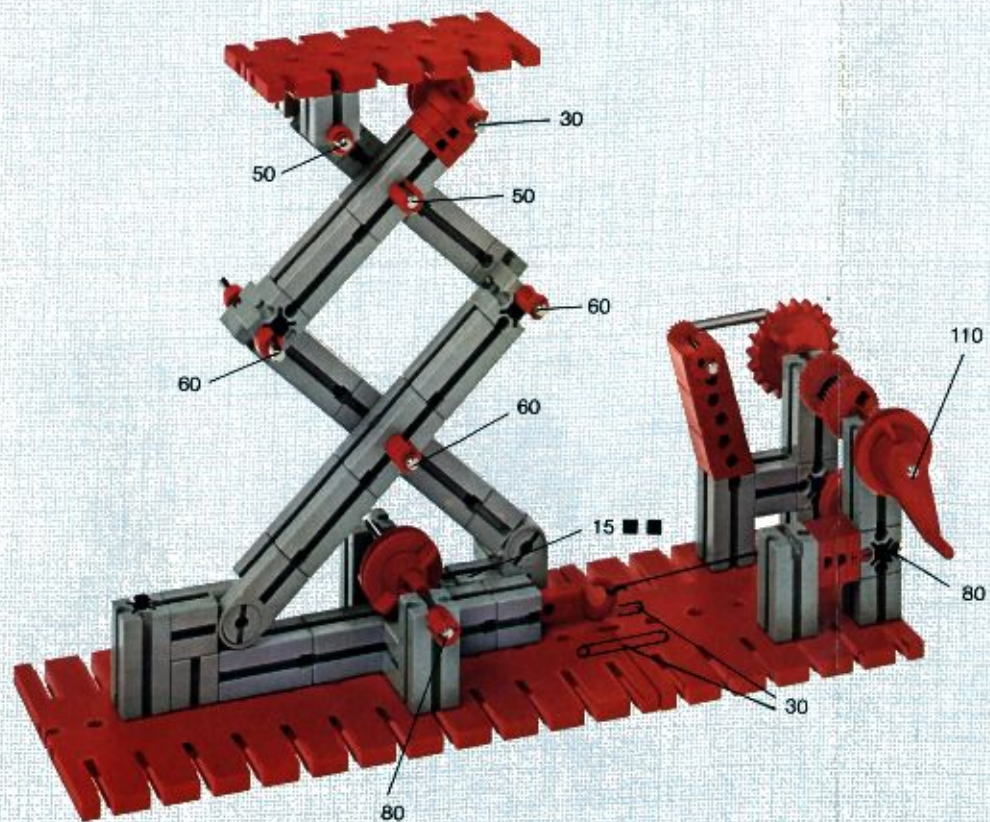
Golderenlift: wielhijst (1) wielpatzket (3) via  
transmissie

Winkelachse  
axle, rightangle  
axe coudé  
asse ad angolo  
haakse as

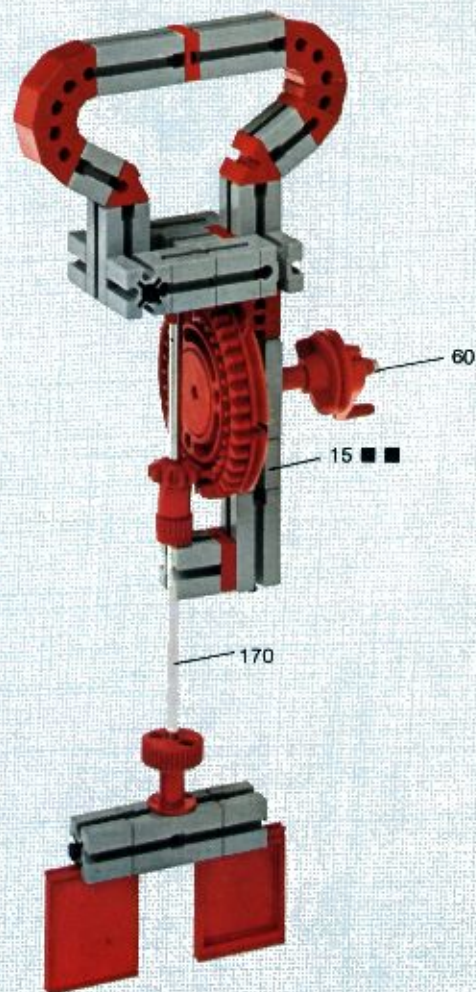




Scherenhubtisch  
 scissor-type lifting platform  
 plateau de levage à ciseaux  
 tavola a solle vamento articolato  
 schaar-heftafel

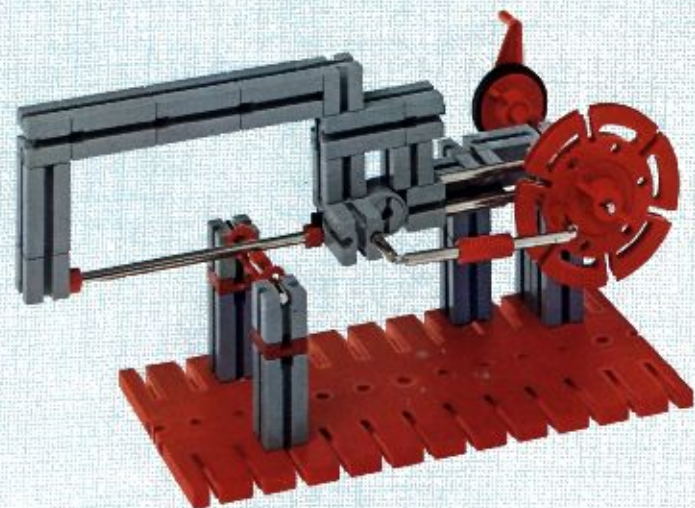
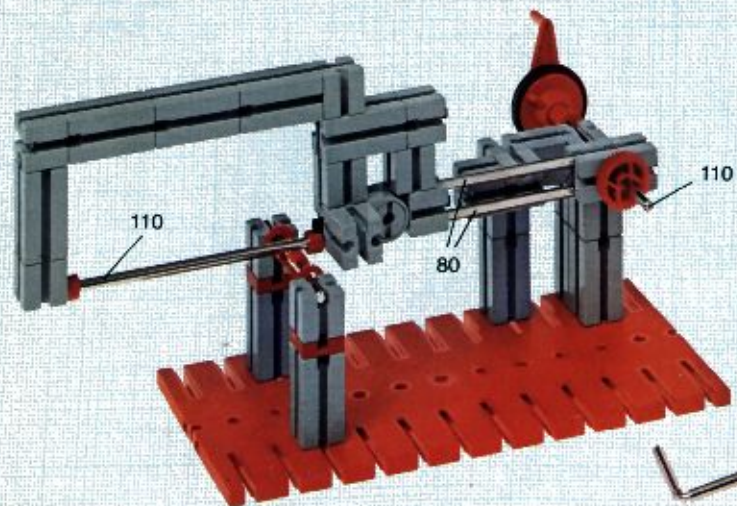


Handquir  
 mixer  
 patteur à main  
 frullino  
 handmixer

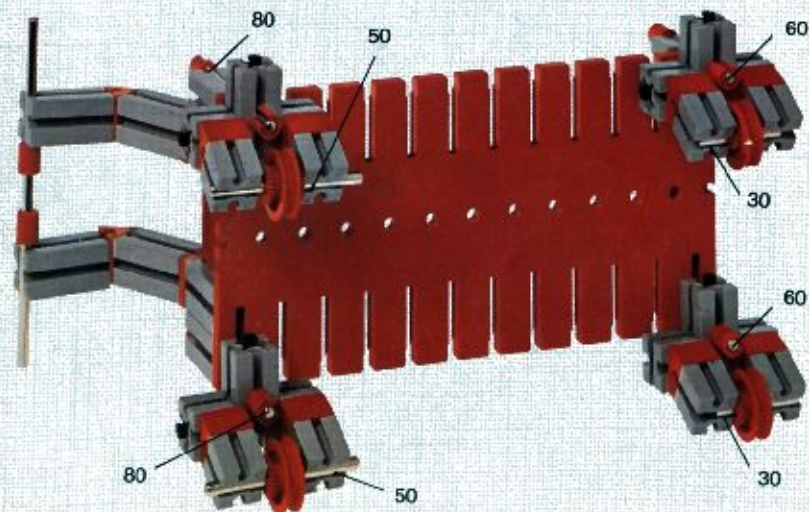
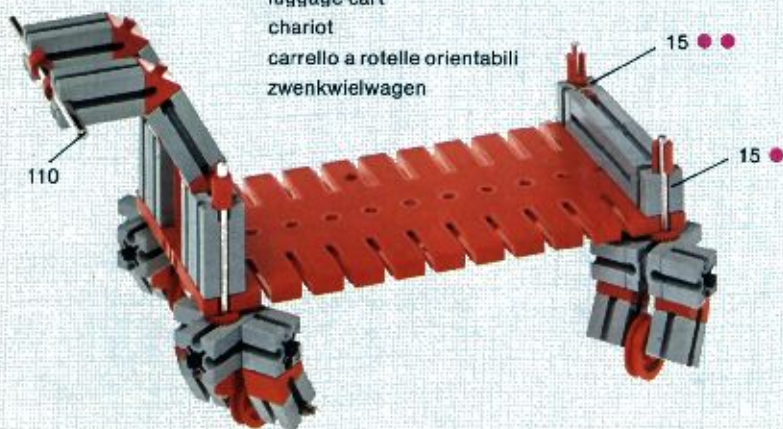




Bügel-  
säge  
scie à archet  
segnetto  
beugelzaag



Schwenkrollenwagen  
luggage cart  
chariot  
carrello a rotelle orientabili  
zwenkwielwagen





**Stückliste · part list · nomenclature · elenco dei pezzi · onderdelenlijst**

| Abbildung | Artikel-<br>Nummer | ft50/2<br>Stück | Benennung  | Zusatz-<br>kasten     |
|-----------|--------------------|-----------------|--|-----------------------|
|           | 4 36576 1          | 1               | Grundplatte 90×45 · Baseplate 90×45<br>(3/8"×1/2" approx.) · Plaque de base<br>90×45 · Piastra fondamentale 90×45<br>Basisplaat 90×45                    | ft01B 1               |
|           | 3 31003 1          | 6               | Baustein 30 · Building block 30 ·<br>Élément de 30 · Elemento 30 ·<br>Bouwsteen 30   | ft01 10               |
|           | 3 31005 1          | 4               | Baustein 15 · Building block 15 ·<br>Élément de 15 · Elemento 15 ·<br>Bouwsteen 15   | ft02B 6               |
|           | 3 31006 1          | 2               | Baustein 15 mit 2 Zapfen · Building<br>block 15 with 2 pins · Élément de 15 à<br>2 tenons · Elemento 15 con due pemi ·<br>Bouwsteen 15 met 2 nokken      | ft02B 6               |
|           | 3 31008 1          | 2               | Gelenkstein · Elbow joint · Élément<br>articulé · Elemento snodato ·<br>Scharnierstein   | ft030 2               |
|           | 4 37466 1          | 1               | Baustein 7,5 · Building block 7,5 ·<br>Élément de 7,5 · Elemento 7,5 ·<br>Bouwsteen 7,5  | ft017 4               |
|           | 4 31011 1          | 4               | Winkelstein gleichschenkelig · Angle<br>block, isosceles · Élément angulaire<br>isocèle · Elemento triangolare isoscele ·<br>hoeksteen met gelijke benen | ft03 8                |
|           | 4 31555 1          | 4               | Flachstein 60 · Flat piece 60 ·<br>Plaque de 60 · Elemento piatto 60 ·<br>Platte steen 60  | ft014 8               |
|           | 4 31503 1          | 2               | Bauplatte 90×30 · Building plate<br>90×30 · Plaque de revêtement<br>90×30 · Piastra di montaggio 90×30 ·<br>Bouwplaat 90×30                              | ft010 2<br>ft013 6    |
|           | 4 31032 3          | 2               | Achse 60 · Axle 2 1/2" approx. · Axe 60 ·<br>Asse 60 · As 60   | Servicebox            |
|           | 4 37237 1          | 2               | Baustein 5 · Building block 5 ·<br>Élément de 5 · Elemento 5 ·<br>Bouwsteen 5  | ft017 26              |
|           | 4 31035 3          | 2               | Winkelachse · Rightangle axle ·<br>Axe coudé · Asse ad angolo ·<br>Haakse as   | ft023 1               |
|           | 4 37384 3          | 1               | Achse 80 · Axle 3" approx. · Axe 80 ·<br>Asse 80 · As 80   | ft029 2<br>Servicebox |

**Stückliste · part list · nomenclature · elenco dei pezzi · onderdelenlijst**

| Abbildung | Artikel-<br>Nummer | ft50/2<br>Stück | Benennung   | Zusatz-<br>kasten               |
|-----------|--------------------|-----------------|---|---------------------------------|
|           | 3 31015 1          | 1               | Flachnabe · Flat hub · Moyeu plat ·<br>Mozzo piatto · Platte naaf   | ft04 2<br>ft06 3                |
|           | 3 31014 1          | 1               | Nabe · Hub · Moyeu · Mozzo · Naaf   | ft02 4<br>ft04 2<br>ft02B 4     |
|           | 4 31022 1          | 1               | Zahnrad Z 40/32 · Gearwheel Z 40/32<br>Roue à 40/32 dents · Ingranaggio<br>Z 40/32 · Tandwiel Z 40/32   | ft04 1                          |
|           | 4 31021 1          | 1               | Zahnrad Z 20 · Gearwheel Z 20 ·<br>Roue à 20 dents · Ingranaggio Z 20 ·<br>Tandwiel Z 20  | ft04 2<br>Servicebox            |
|           | 3 31047 1          | 1               | Ritzel Z 10 mit Spannzange ·<br>Pinion with 10 screw clamp Z 10 ·<br>Pignon Z 10 avec écrou de<br>serrage · Ingranaggio Z 10 con pinza ·<br>Rondsel (klein tandwiel) Z 10 met<br>spantang | moL 2<br>10<br>Servicebox       |
|           | 4 36334 1          | 4               | Riegelscheibe · Blocking washer ·<br>Disque d'amêt · Disco a tacche ·<br>Grendelschijf  | ft024 8<br>ft052 16             |
|           | 3 37679 1          | 2               | Klemmbuchse 5 · Spring clip 5 ·<br>Clip de serrage 5 · Bussola di<br>fissaggio 5 · Klembus 5  | ft09 2<br>ft024 4<br>Servicebox |
|           | 4 35795 1          | 1               | Seilrolle · Pulley · Poulie ·<br>Puleggia · Katrol  | ft024 4                         |
|           | 4 31024 1          | 1               | Klemmkupplung · Coupling ·<br>Manchon d'accouplement · Giunto di<br>collegamento · Klemkoppeling  | ft023 1<br>Servicebox           |
|           | 3 31023 1          | 4               | Klemmbuchse 10 · Spring clip 10 ·<br>Clip de serrage 10 · Bussola di<br>fissaggio 10 · Klembus 10   | ft09 4<br>Servicebox            |
|           | 4 31060 1          | 2               | Verbindungsstück 15 · Connector 15 ·<br>Languette d'assemblage 15 ·<br>Raccordo 15 · Verbindingsstuk 15   | ft01B 13                        |
|           | 4 31061 1          | 2               | Verbindungsstück 30 · Connector 30 ·<br>Languette d'assemblage 30 ·<br>Raccordo 30 · Verbindingsstuk 30   | ft01B 9                         |



